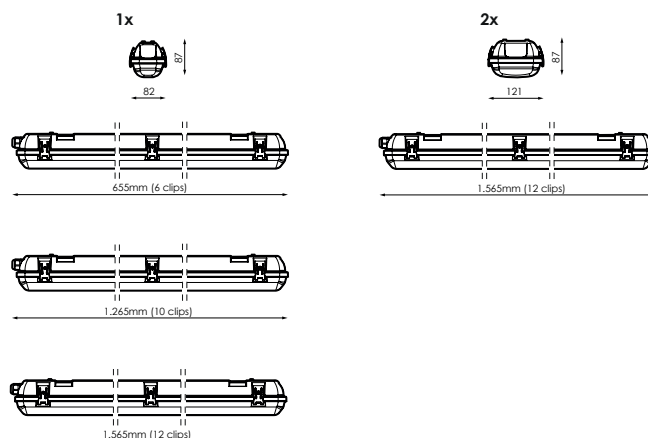


Especificaciones/ Specifications

	Tensión/ Voltaje	220-240V
	Aislamiento eléctrico/ Electrical isolation	CI
	Índice de estanqueidad/ Sealing rating	IP66
	Protección contra impactos/ Impact resistance	IK10

1x600x82x87mm	1,2Kg
1x1.265x82x87mm	1,8Kg
1x1.565x82x87mm	2,2Kg
2x1.565x121x87mm	2,7Kg



PRECAUCIONES:

- Desconecte la corriente antes de instalar el producto.
- Mantenga el producto fuera del alcance de los niños.
- No sumerja este producto en agua ni lo manipule con las manos mojadas.
- No usar guantes ni cualquier material plástico.
- No golpee el producto.
- No instale el producto donde haya fuentes de calor o concentraciones de humedad.
- No manipule el producto mientras se encuentre en funcionamiento y déjelo enfriar antes de tocarlo con las manos.
- Para su almacenaje, guarde el producto en un sitio seco y protegido de golpes y humedad..
- La pantalla no debe ser cubierta por material aislante térmico en ningún caso.
- Si el producto se encuentra dañado sustitúyalo inmediatamente por uno nuevo.
- Esta luminaria contiene componentes sensibles a la electricidad estática y una descarga sobre ella podría destruir o dañar sus componentes.
- Lámpara no reemplazable.

PRECAUTIONS:

- Disconnect current before installing device.
- Keep product out of the reach of children.
- Do not immerse this device in water or handle it with wet hands.
- Do not use gloves or any plastic material.
- Be careful not to bang the device.
- Do not install the product in the presence of heat sources or high concentration of moisture.
- Do not handle the product whilst it is in use and allow it to cool down before hand contact.
- For storage, store the product in a dry place and protected from bumps and moisture.
- Under no circumstances should the screen be covered with thermal insulation material.
- If the device is faulty, replace immediately with a new one.
- A discharge on this light fixture may destroy or damage its electrostatic sensitive components.
- Non-replaceable lamp.

AVISO

ANTES DE COMENZAR LA INSTALACIÓN DE ÉSTE PRODUCTO, POR FAVOR, LEA ATENTAMENTE LAS INSTRUCCIONES Y GUÁRDELAS EN UN SITIO SEGURO. LA INSTALACIÓN DEBE REALIZARLA PERSONAL CUALIFICADO.

LA INADECUADA MANIPULACIÓN DE LOS COMPONENTES O DE LA PROPIA LUMINARIA PODRÍA DAÑAR EL CORRECTO FUNCIONAMIENTO DE ESTE PRODUCTO, QUEDANDO ANULADA LA GARANTÍA DEL FABRICANTE.

QUEDA ANULADA LA GARANTÍA DEL FABRICANTE: SI LA INSTALACIÓN NO SE REALIZA SEGÚN LO INDICADO EN EL REBT 2002.



ATENCIÓN!!!

RESPETAR LAS PRECAUCIONES DE MANIPULACIÓN DE LOS COMPONENTES SENSIBLES A DESCARGAS ELECTROSTÁTICAS (LED).

NOTE

BEFORE INSTALLING THIS PRODUCT, PLEASE READ THE INSTRUCTIONS CAREFULLY AND STORE THEM IN A SAFE PLACE.

THE INSTALLATION SHOULD BE CARRIED OUT BY TRAINED STAFF.

INCORRECT HANDLING OF THE PARTS OR THE LIGHT FIXTURE ITSELF MAY IMPAIR THE PROPER PERFORMANCE OF THIS PRODUCT. IN THIS CASE, THE MANUFACTURER GUARANTEE SHALL BE DEEMED VOID.

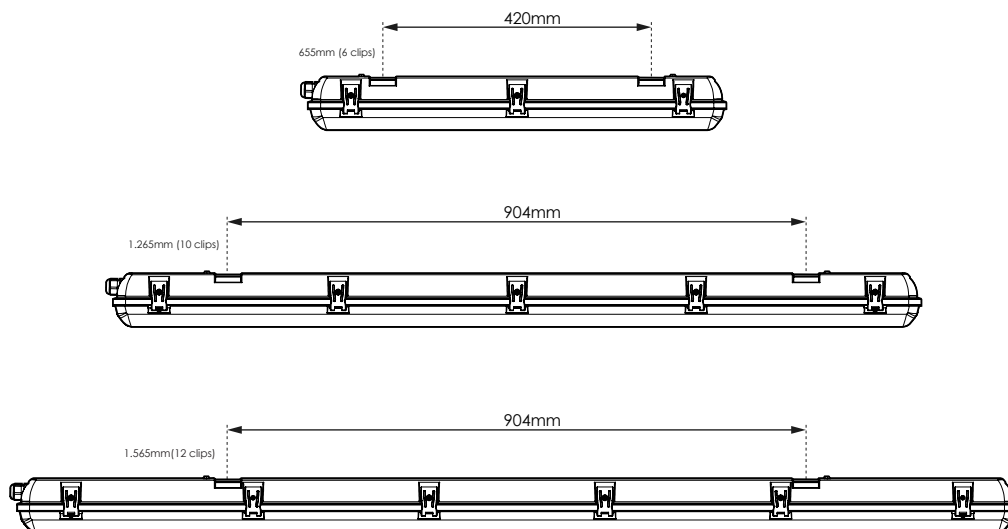
THE MANUFACTURER GUARANTEE SHALL BE DEEMED VOID: IF THE INSTALLATION IS NOT PERFORMED IN ACCORDANCE WITH THE SPANISH LOW VOLTAGE ELECTROTECHNICAL REGULATION 2002 (REBT 2002).



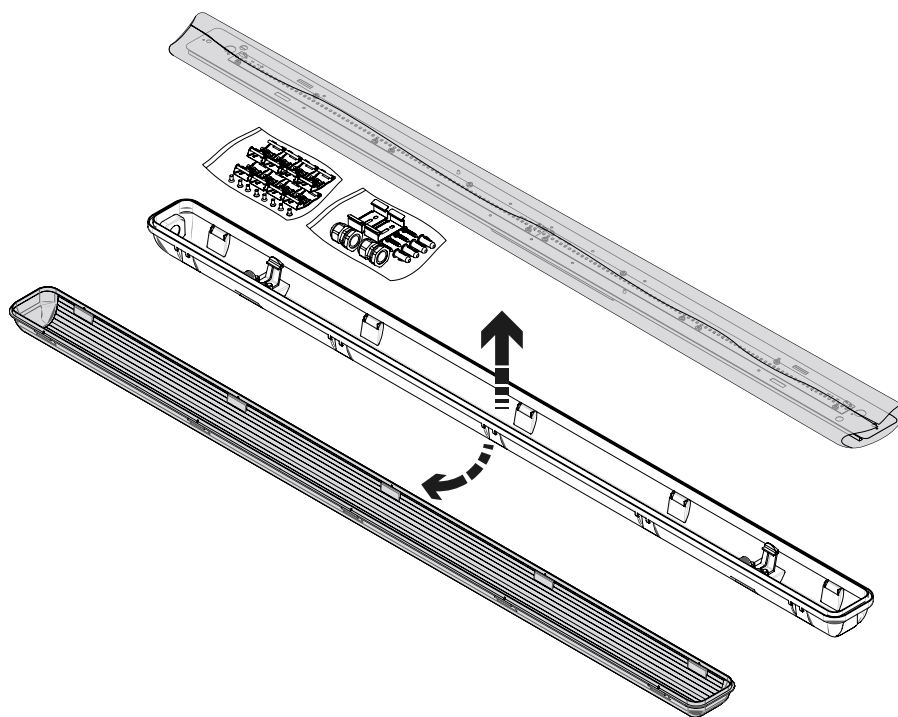
ATTENTION!!!

OBSERVE PRECAUTIONS FOR HANDLING ELECTROSTATIC SENSITIVE DEVICES.

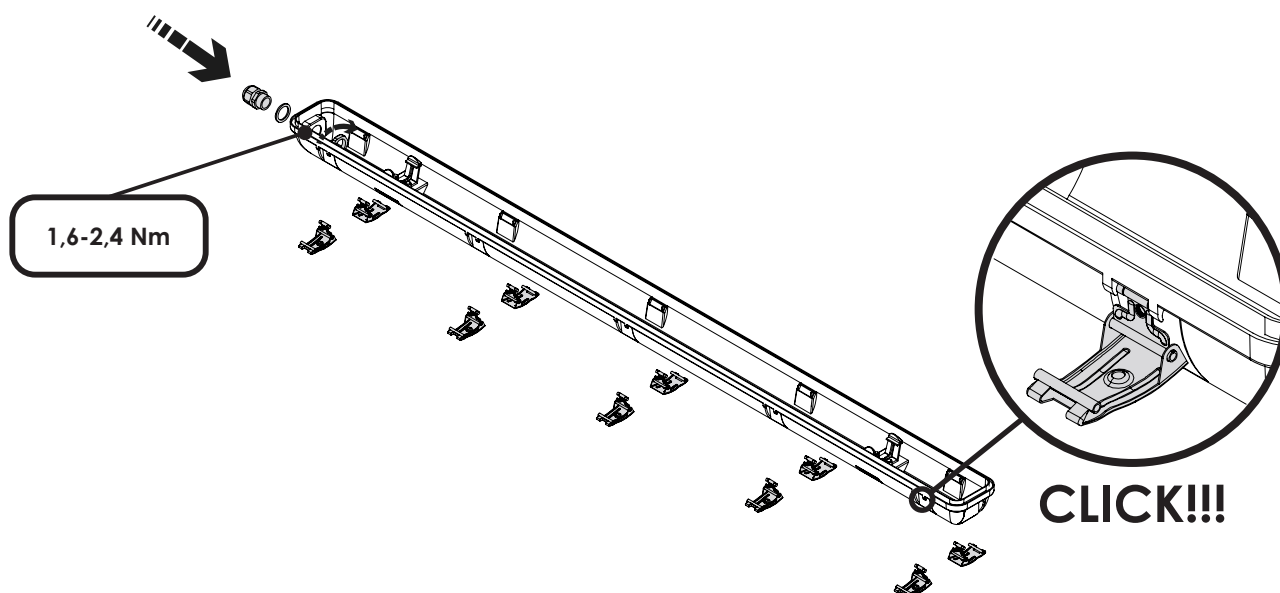
DISTANCIA ENTRE CLIPS/ DISTANCE BETWEEN CLIPS



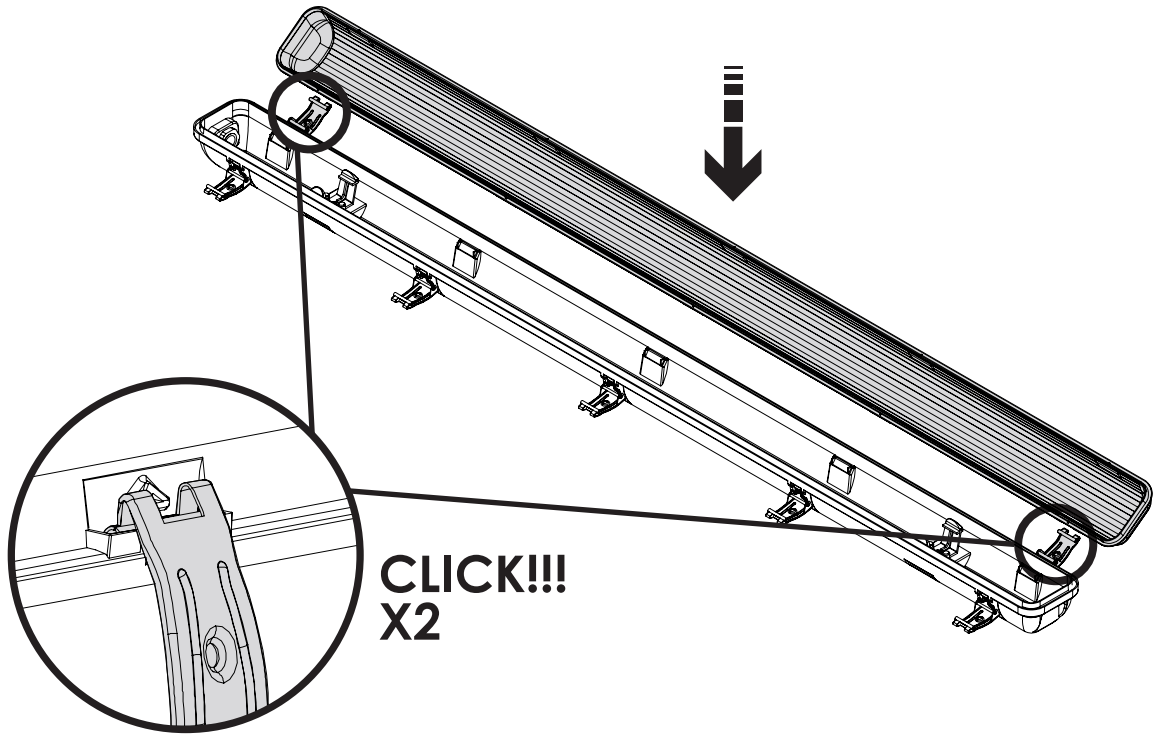
1



2

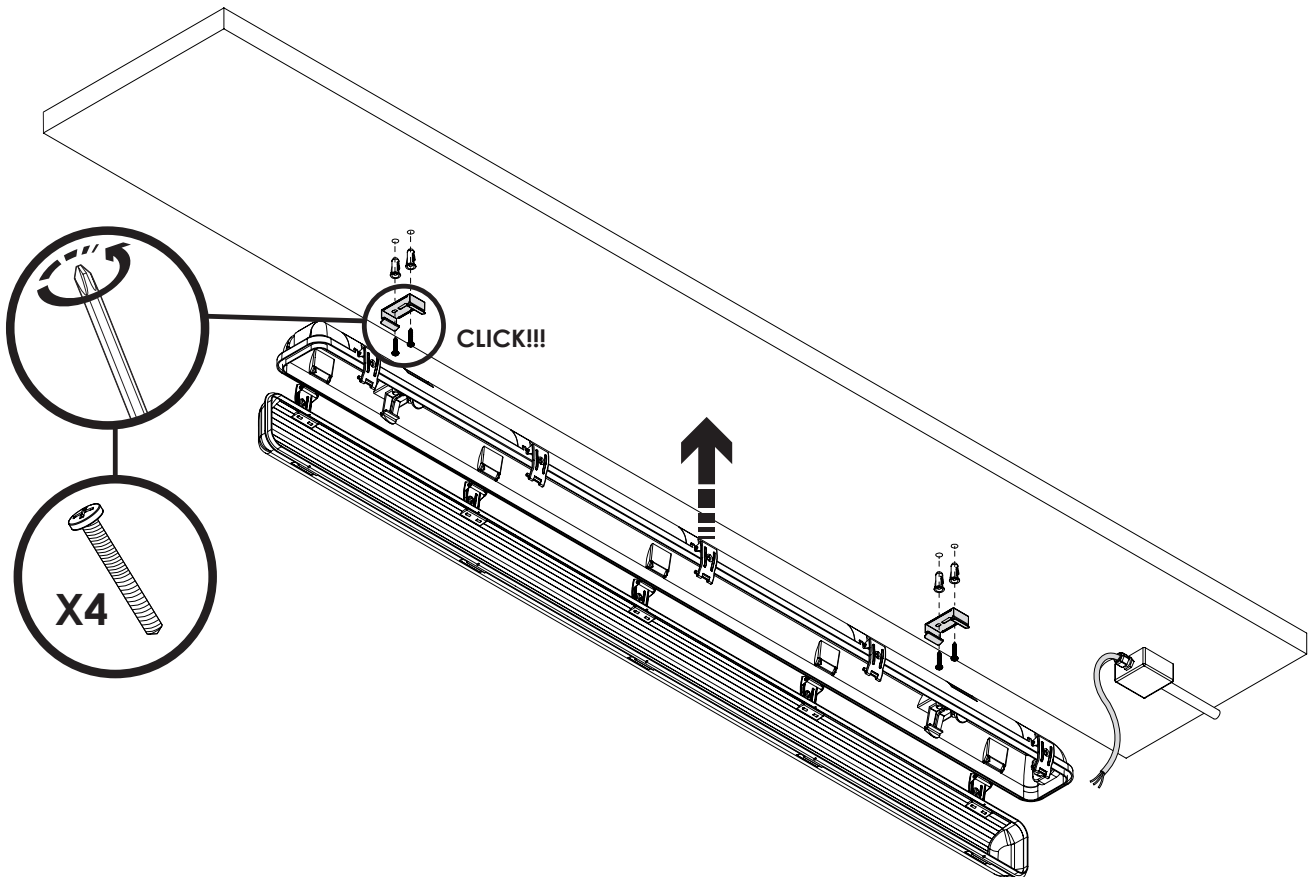


3

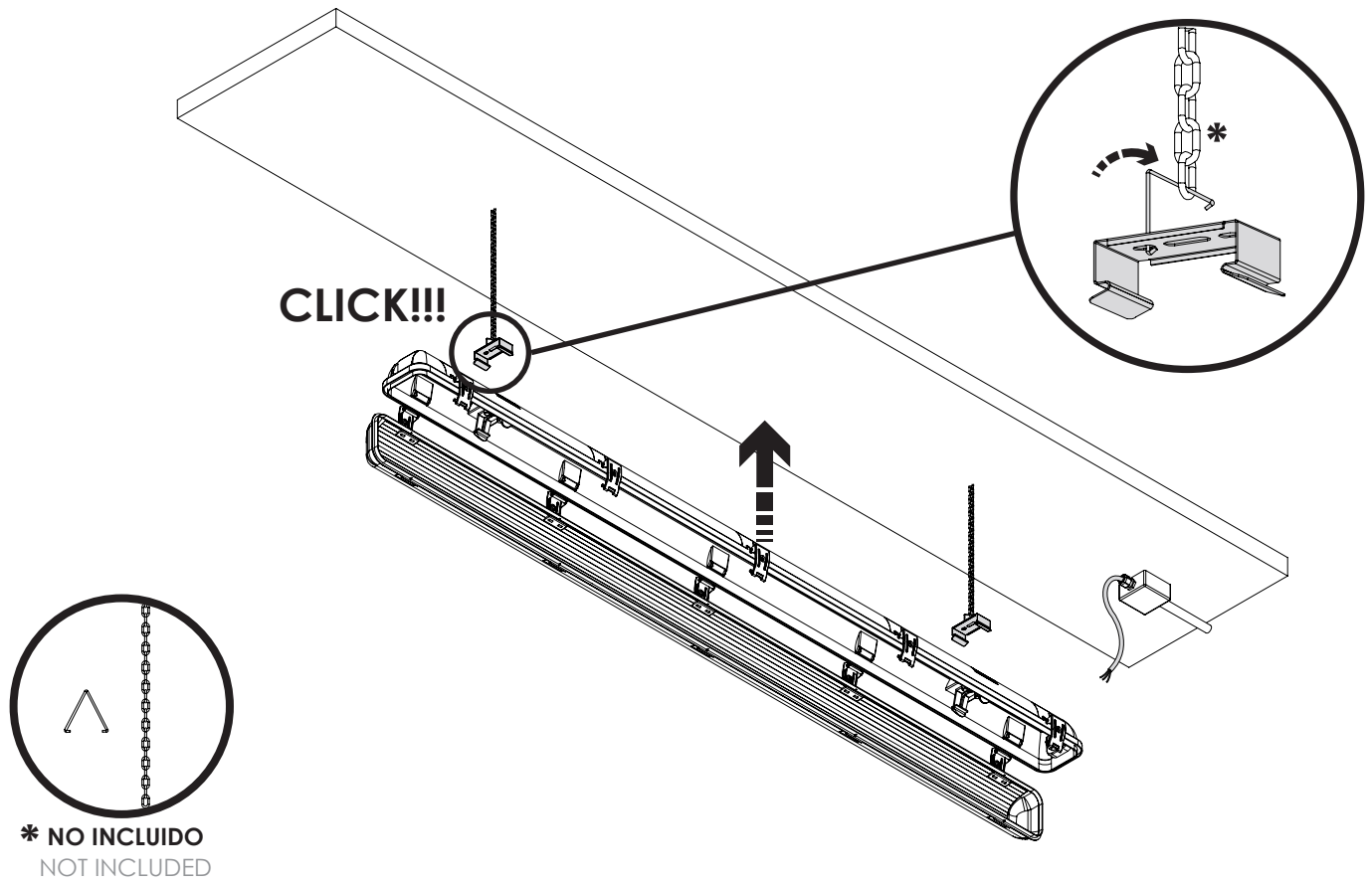


4

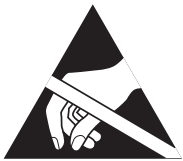
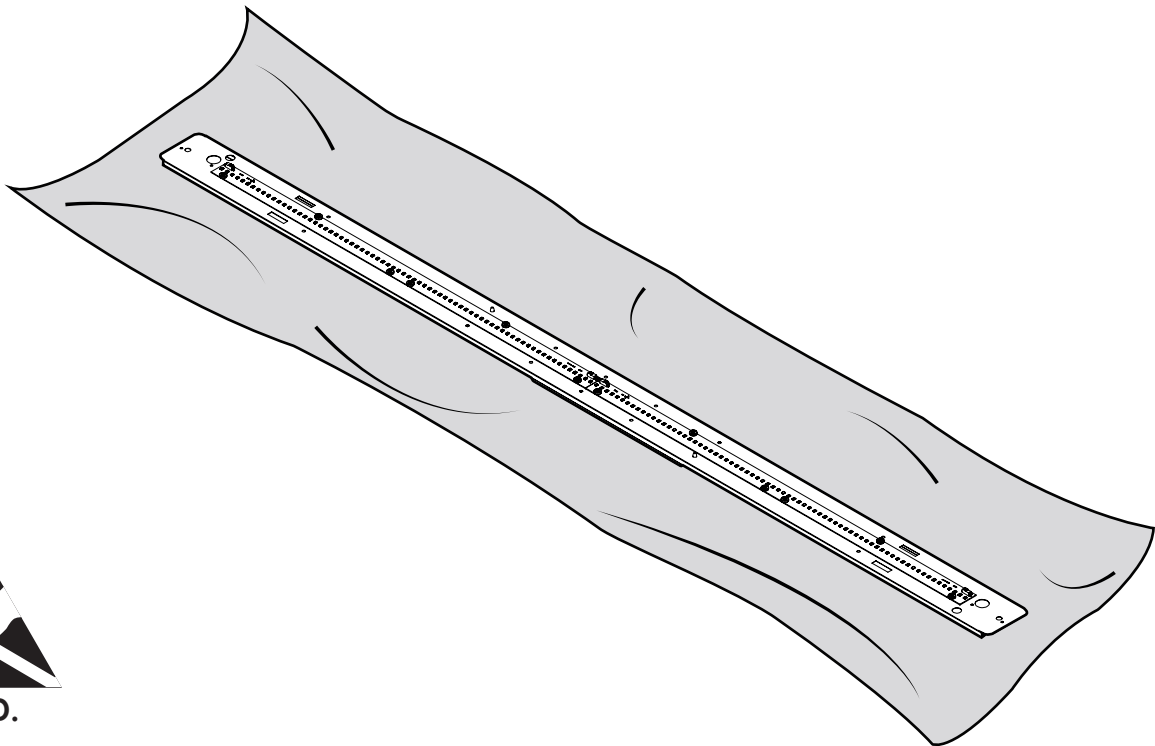
MONTAJE SUPERFICIE/MOUNTING SURFACE



MONTAJE SUSPENDIDO/SUSPENDED MOUNTING



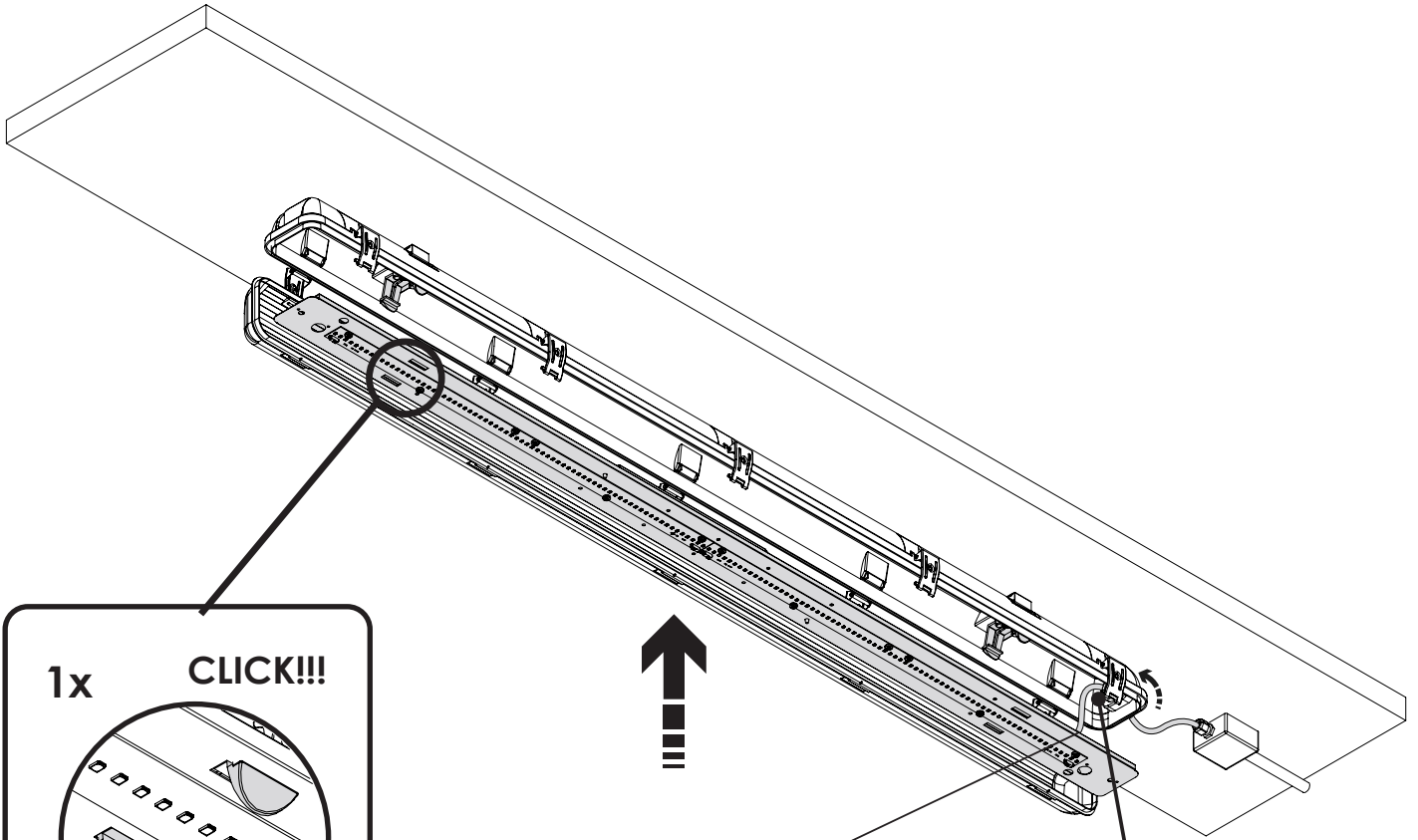
5



E.S.D.



5/8

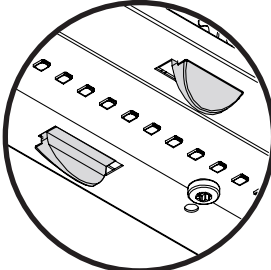


220-240V~50/60Hz

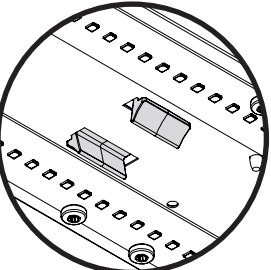
Ver esquema de electrificación/
See electrification diagram

6mm \leq \varnothing maguera \leq 10mm 1,4-2,2Nm/
6mm \leq \varnothing hose \leq 10mm 1,4-2,2Nm.

1x CLICK!!!



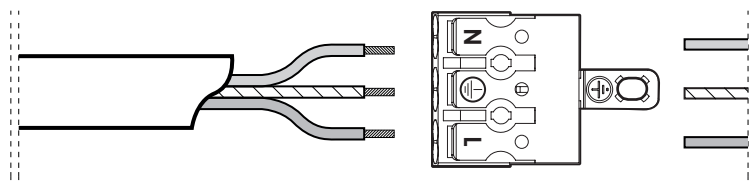
2x CLICK!!!



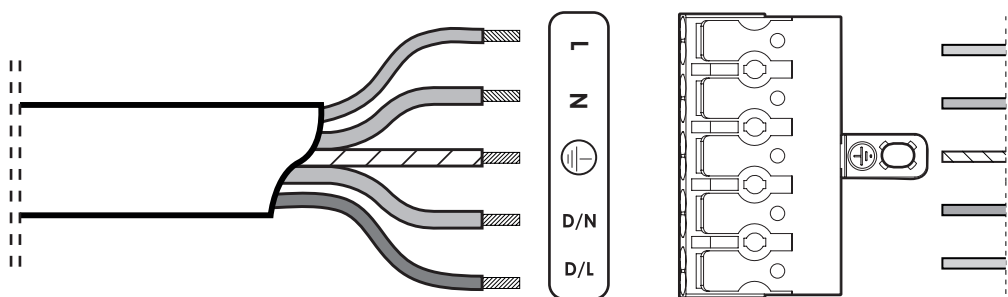
E.S.D.



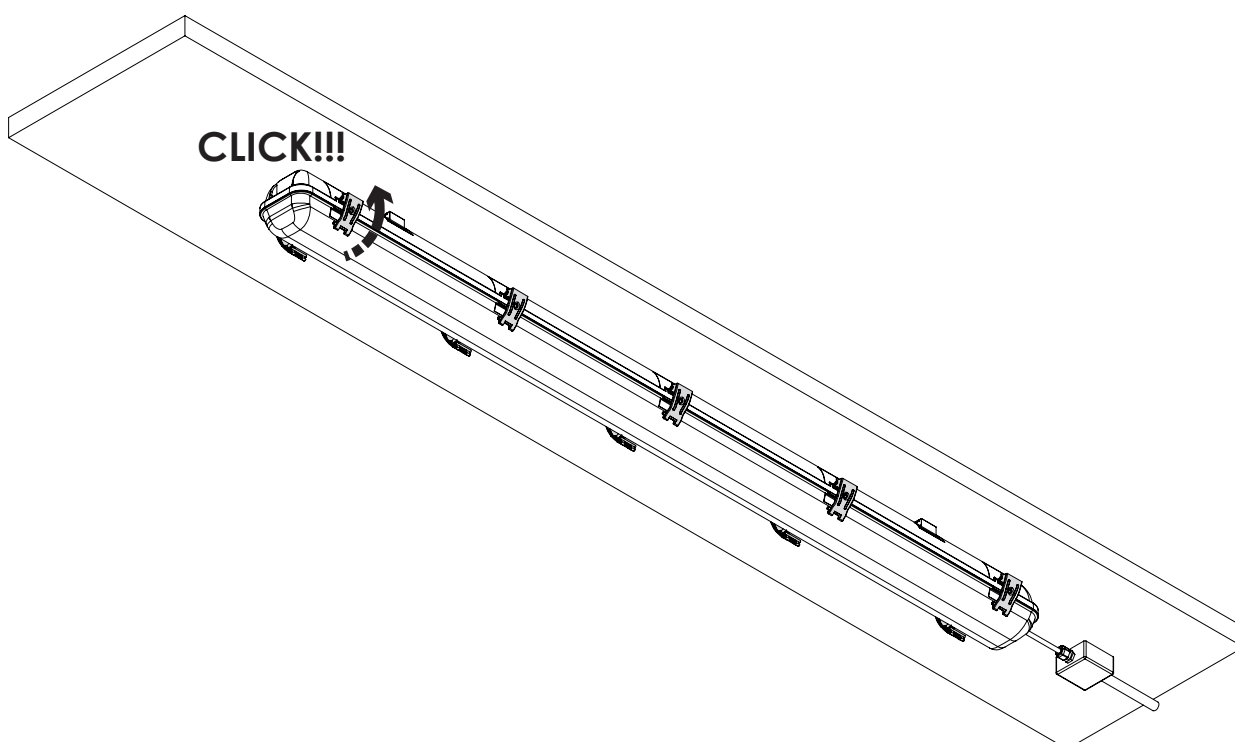
ESQUEMA DE INSTALACIÓN/ INSTALLATION SCHEME



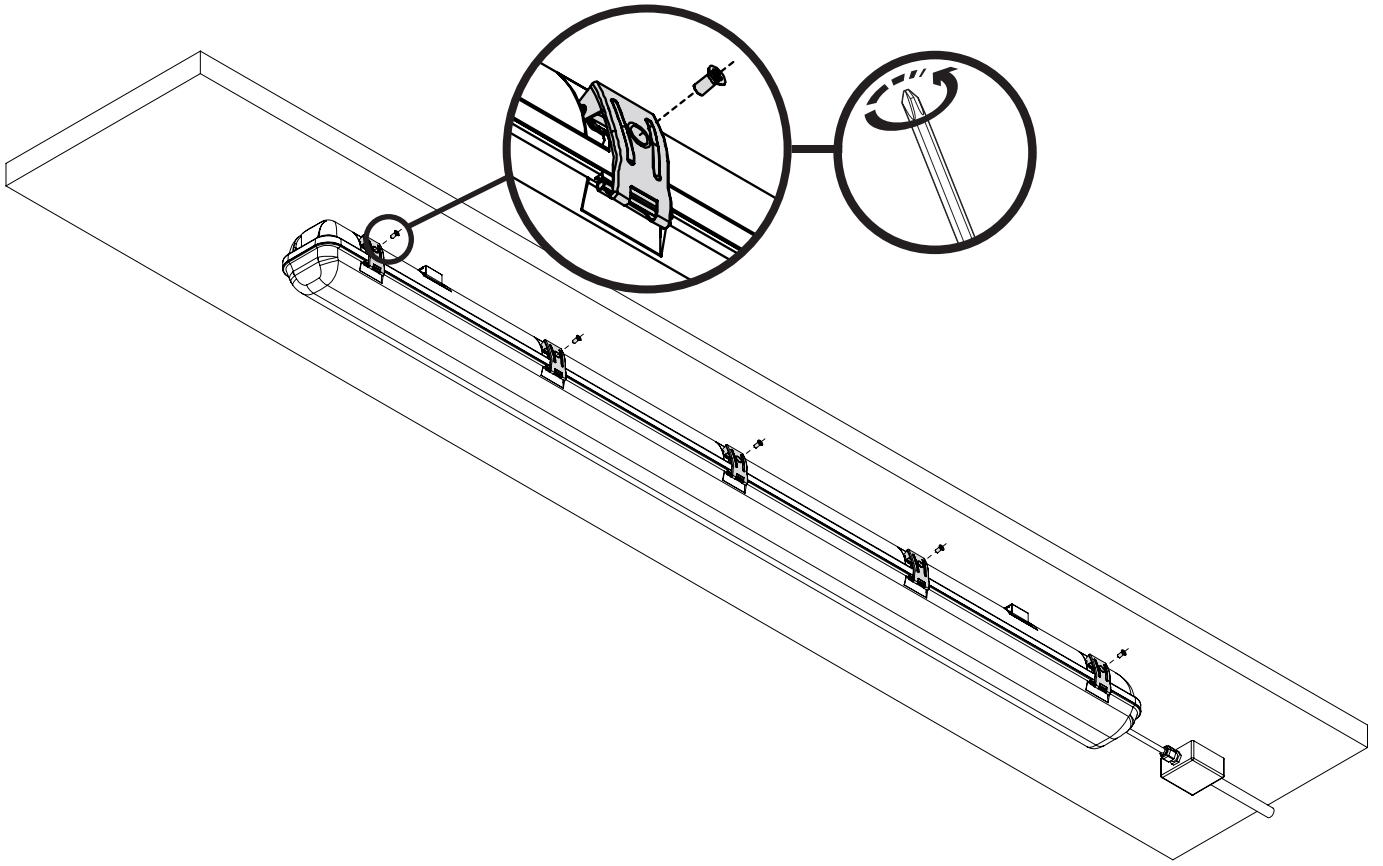
VERSIÓN CON REGULACIÓN DALI/ VERSION WITH DALI DIMMING



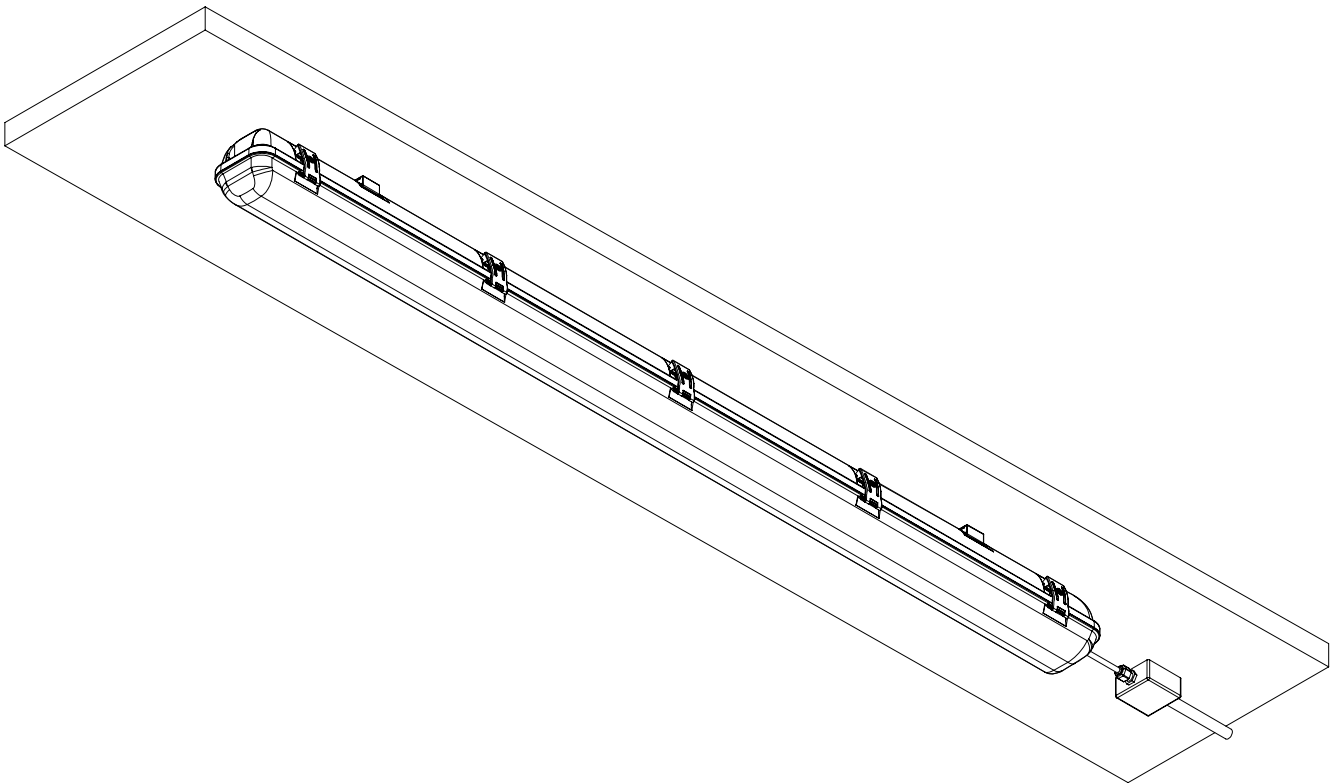
8



10



11

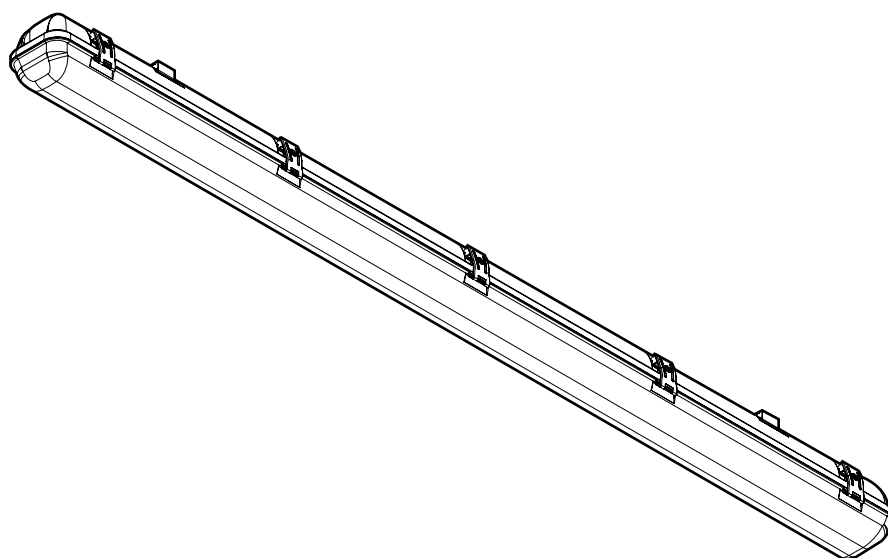


www.grupoprilux.com



prilux

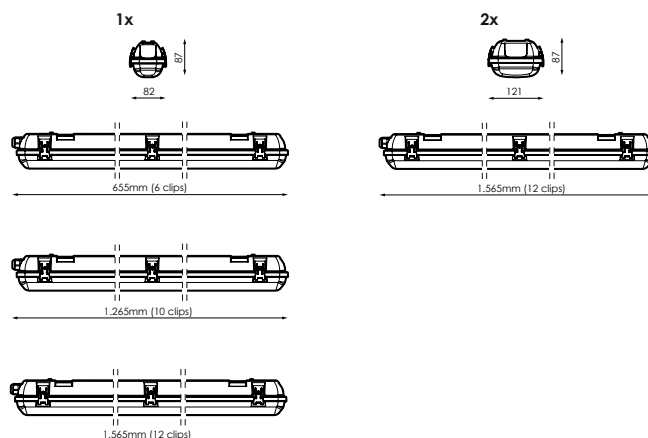




Spécifications/ Especificações

	Tension d'Alimentation (V)/ Tensão	220-240V
	Isolation électrique/ Isolamento elétrico	Cl
	Indice d'étanchéité/ Índice de estanquicidade	IP66
	Protection contre les chocs/ Proteção contra impactos	IK10

1x600x82x87mm	1,2Kg
1x1.265x82x87mm	1,8Kg
1x1.565x82x87mm	2,2Kg
2x1.565x121x87mm	2,7Kg



PRÉCAUTIONS :

- Couper l'alimentation avant d'installer le produit.
- Tenir le produit hors de portée des enfants.
- Ne pas immerger ce produit dans l'eau ou le manipuler avec les mains mouillées.
- No usar guantes ni cualquier material plástico.
- Ne pas cogner le produit.
- Ne pas installer le produit dans un endroit où il y a des sources de chaleur ou des concentrations d'humidité.
- Ne pas manipuler le produit pendant son fonctionnement et le laisser refroidir avant de le toucher avec vos mains.
- Para su almacenaje, guarde el producto en un sitio seco y protegido de golpes y humedad..
- Le produit ne doit en aucun cas être recouvert d'un matériau d'isolation thermique.
- Si le produit est endommagé, le remplacer immédiatement par un nouveau.
- Ce produit contient des composants sensibles à l'électricité statique et une décharge électrique pourrait détruire ou endommager les composants.
- Lampe non remplaçable.

PRECAUÇÕES:

- Desligar a corrente antes de instalar o produto.
- Manter o produto fora do alcance das crianças.
- Não mergulhar este produto em água, nem o manipular com as mãos molhadas.
- Do not use gloves or any plastic material.
- Não golpear o produto.
- Não instalar o produto onde houver fontes de calor ou concentrações de humidade.
- Não manipular o produto enquanto este se encontrar em funcionamento e deixar arrefecer antes de tocar com as mãos.
- Para su almacenaje, guarde el producto en un sitio seco y protegido de golpes y humedad..
- O produto nunca deverá ser coberto por material isolador térmico.
- Se o produto se encontrar danificado, substituir imediatamente por um novo.
- Este produto contém componentes sensíveis à eletricidade estática e uma descarga sobre o mesmo poderia destruir ou danificar os seus componentes.
- Luminária não substituível.

AVERTISSEMENT

AVANT DE COMMENCER L'INSTALLATION DE CE PRODUIT, VEUILLEZ LIRE ATTENTIVEMENT LES INSTRUCTIONS ET LES CONSERVER DANS UN ENDROIT SÛR.

L'INSTALLATION DOIT ÊTRE EFFECTUÉE PAR DU PERSONNEL QUALIFIÉ. UNE MANIPULATION INAPPROPRIÉE DES COMPOSANTS OU DU LUMINAIRE POURRAIT NUIRE AU BON FONCTIONNEMENT DE CE PRODUIT, ANNULANT AINSI LA GARANTIE DU FABRICANT.

LA GARANTIE DU FABRICANT EST ANNULÉE : SI L'INSTALLATION N'EST PAS EFFECTUÉE CONFORMÉMENT AU RÈGLEMENT ÉLECTROTECHNIQUE POUR BASSE TENSION ESPAGNOL (REBT 2002).



RESPECTER LES PRÉCAUTIONS DE MANIPULATION DES COMPOSANTS SENSIBLES AUX DÉCHARGES ÉLECTROSTATIQUES (LED).

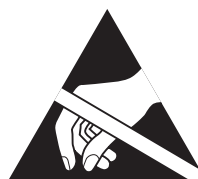
AVISO

ANTES DE COMEÇAR A INSTALAÇÃO DESTE PRODUTO, POR FAVOR LEIA ATENTAMENTE AS INSTRUÇÕES E GUARDE-AS NUM LUGAR SEGURO.

A INSTALAÇÃO DEVE SER REALIZADA POR PESSOAL QUALIFICADO.

A MANIPULAÇÃO IMPRÓPRIA DOS COMPONENTES OU DA PRÓPRIA LUMINÁRIA PODERÁ PREJUDICAR O FUNCIONAMENTO CORRETO DESTE PRODUTO, FICANDO ANULADA A GARANTIA DO FABRICANTE.

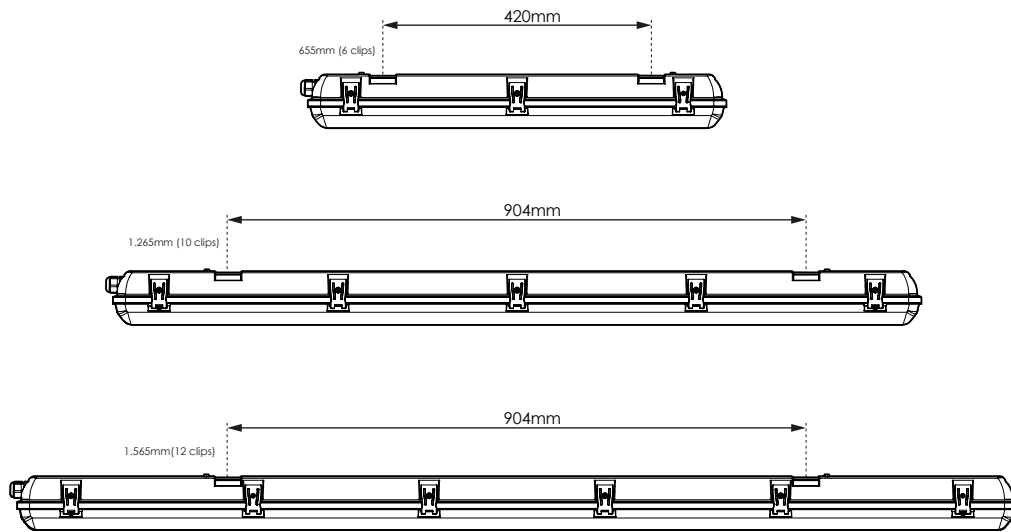
FICA ANULADA A GARANTIA DO FABRICANTE: SE A INSTALAÇÃO NÃO SE REALIZAR CONFORME INDICADO NO REBT 2002.



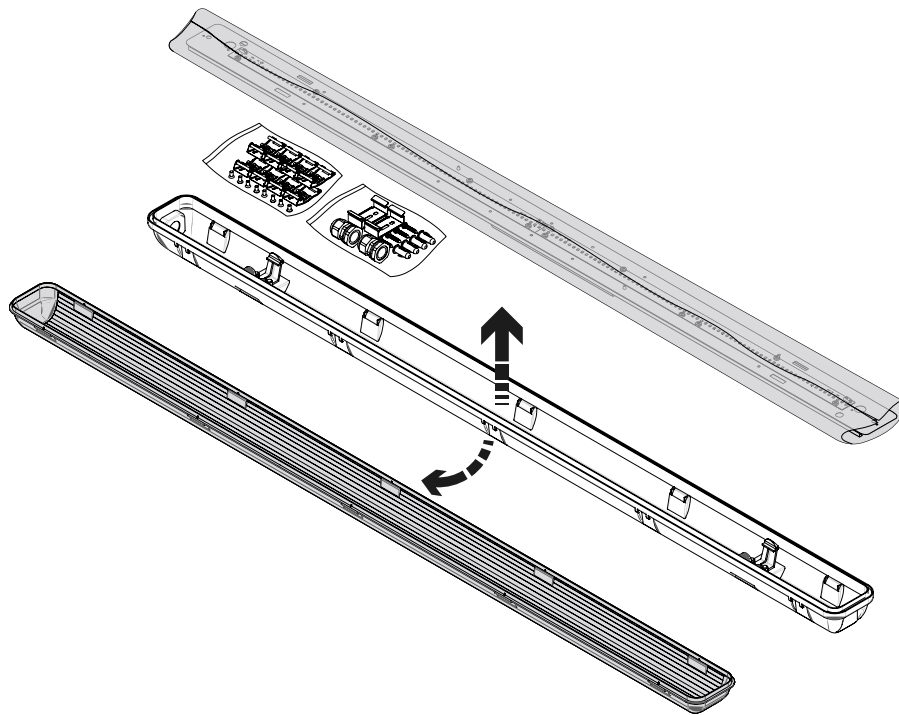
ATENÇÃO!!!

RESPEITAR AS PRECAUÇÕES DE MANIPULAÇÃO DOS COMPONENTES SENSÍVEIS A DESCARGAS ELETROSTÁTICAS (LED).

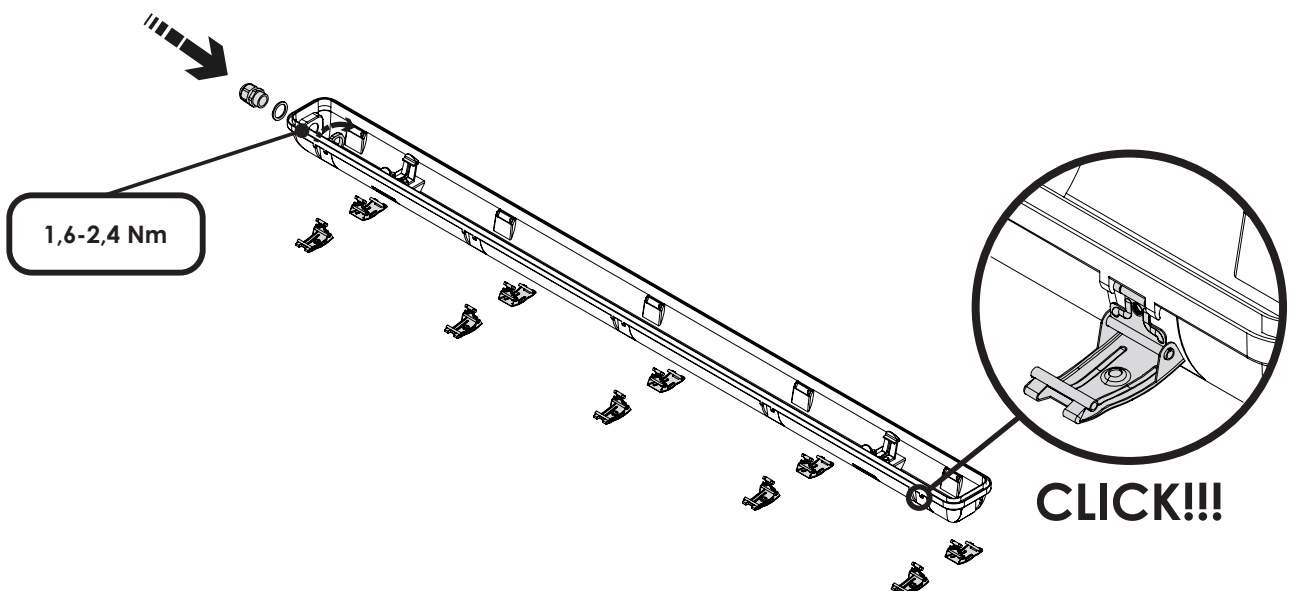
DISTANCE ENTRE LES CLIPS/ DISTÂNCIA ENTRE CLIPS



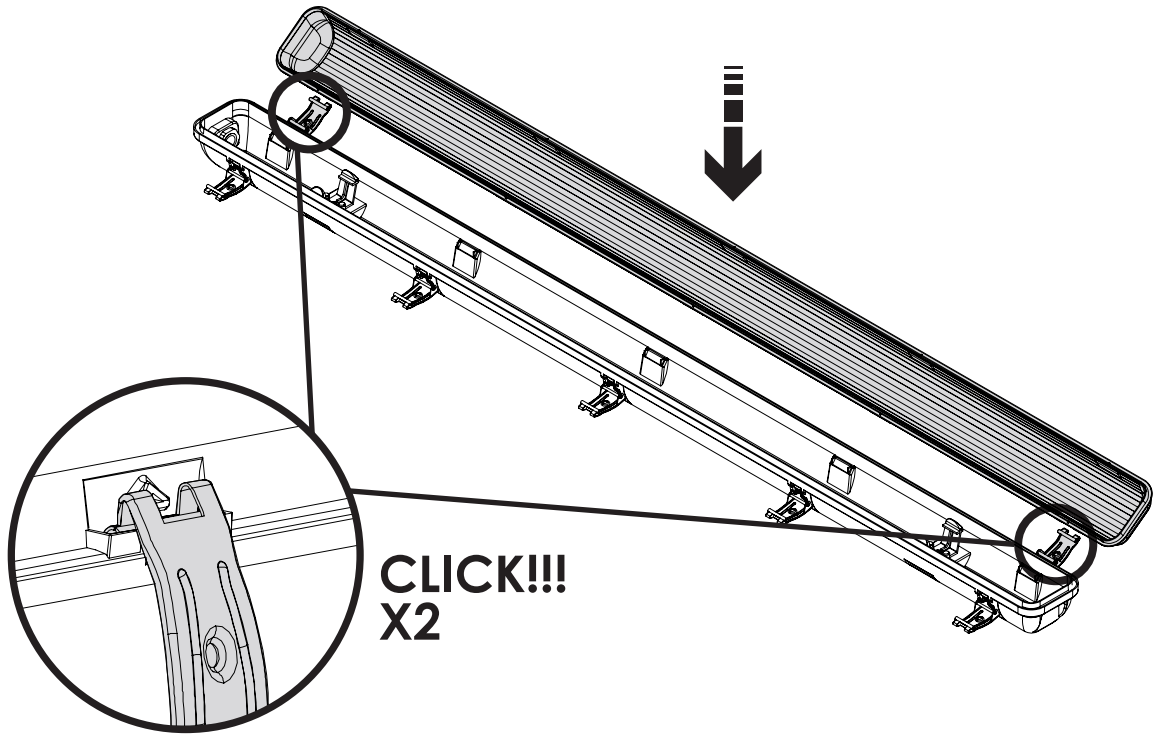
1



2

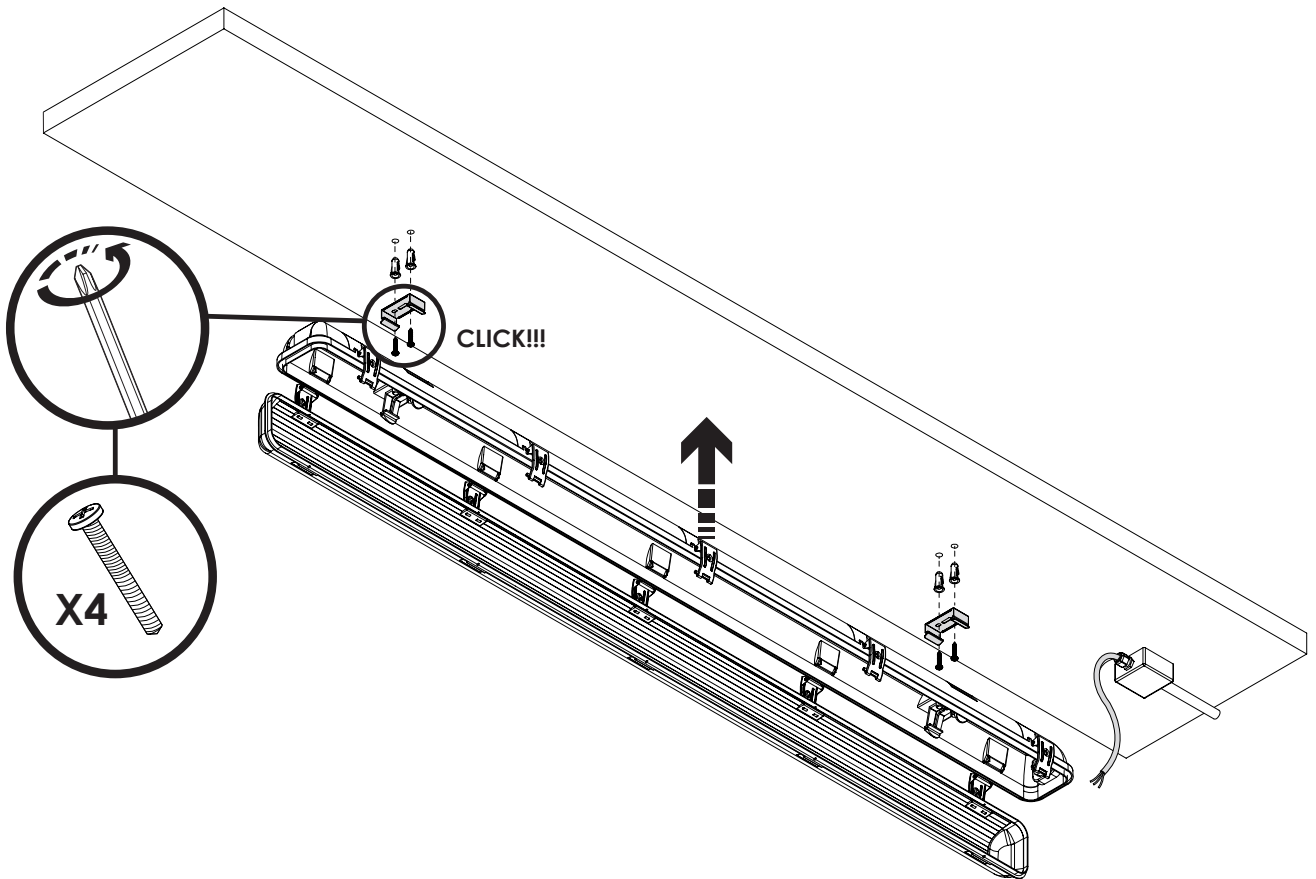


3

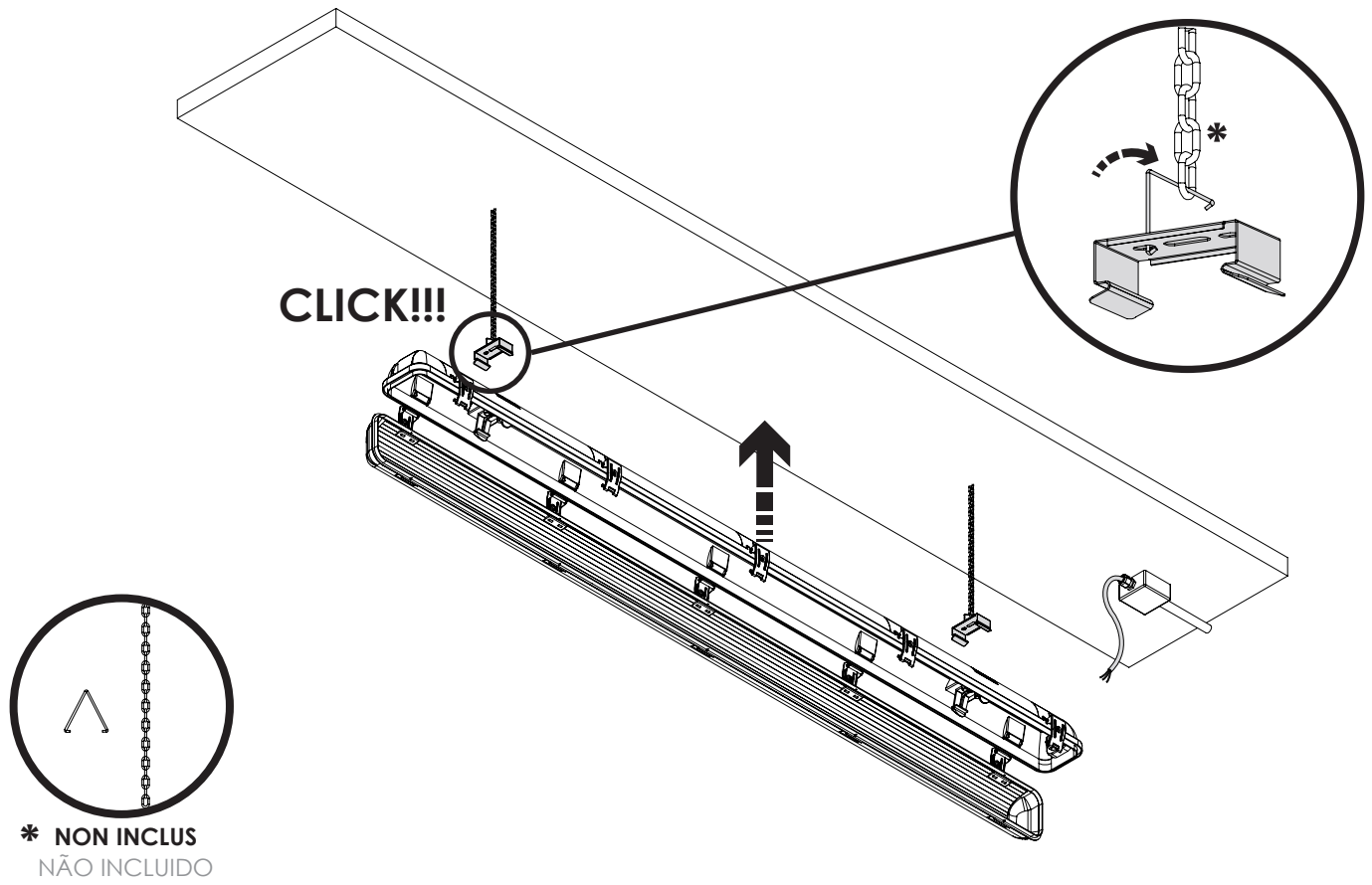


4

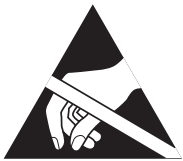
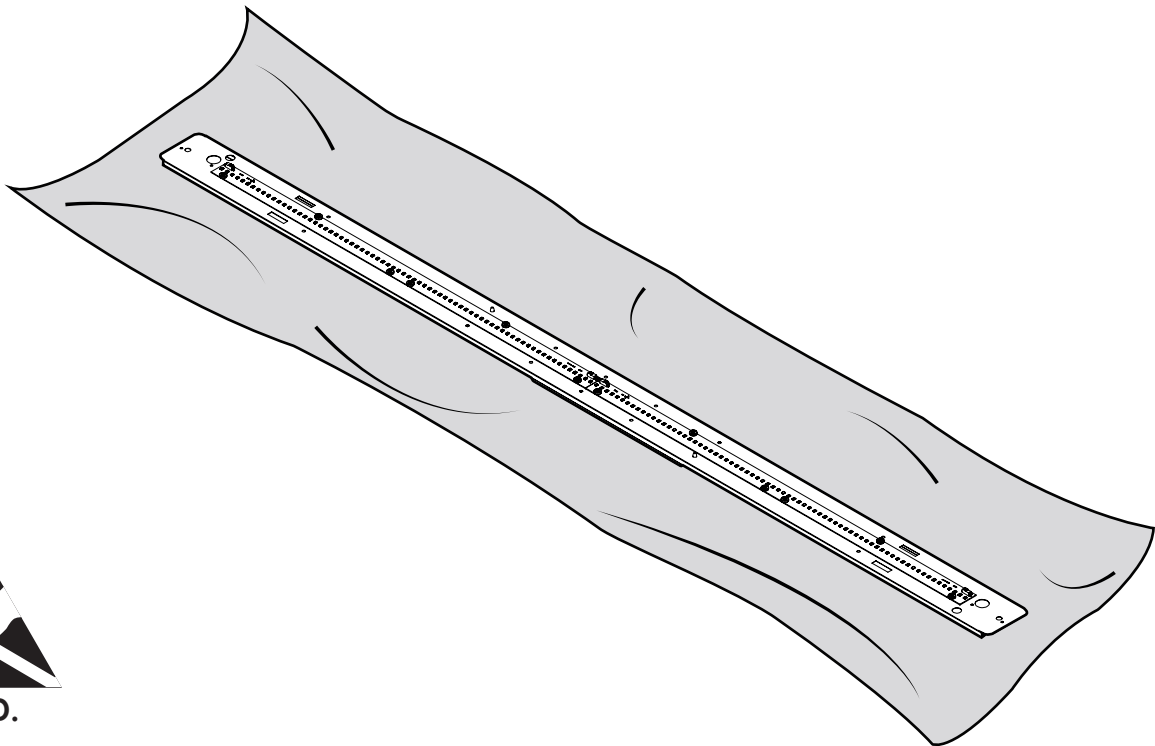
MONTAGE PLAFONNIER/MONTAGEM NO TETO



MONTAGE SUSPENDU/ MONTAGEM SUSPENSA



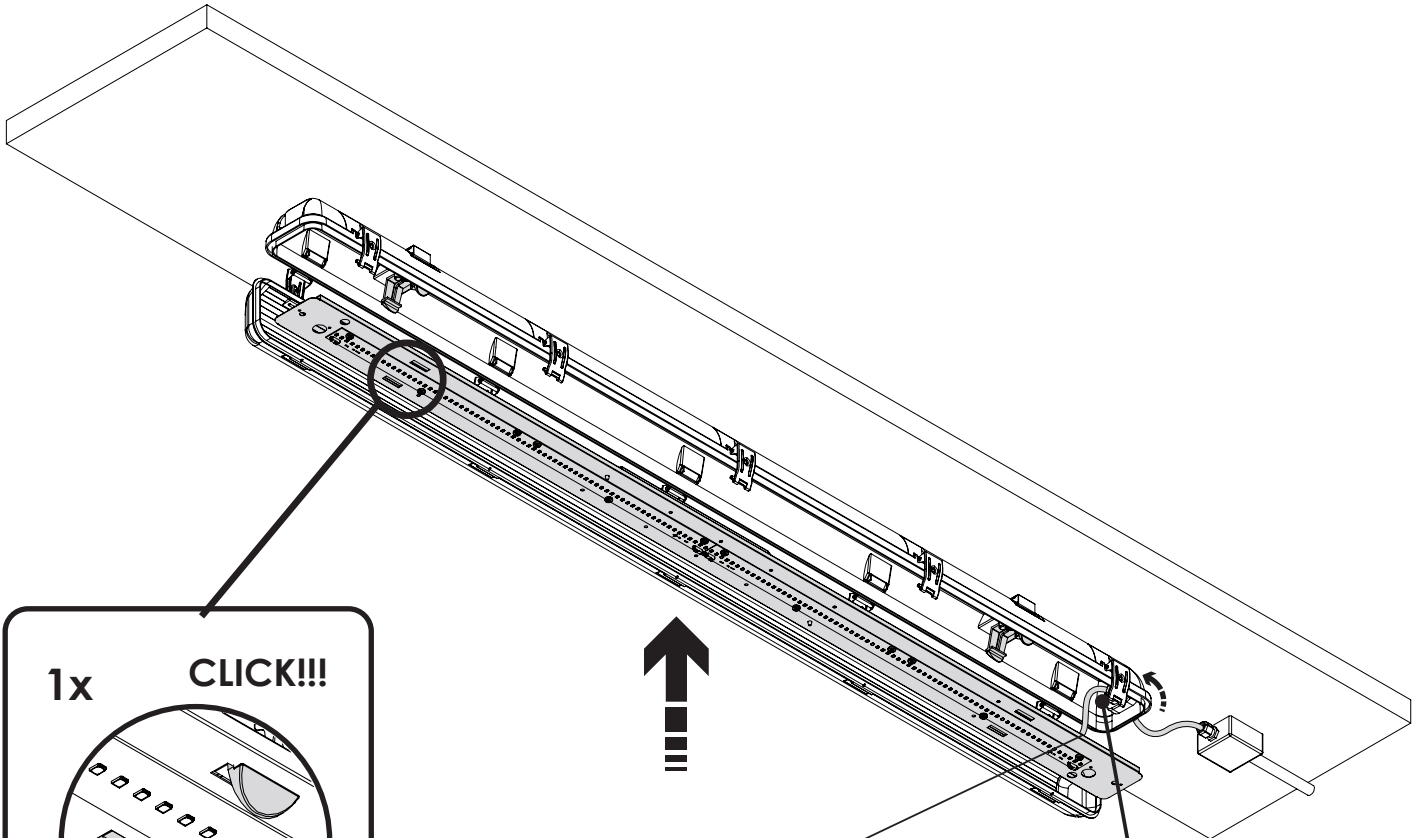
5



E.S.D.



5/8

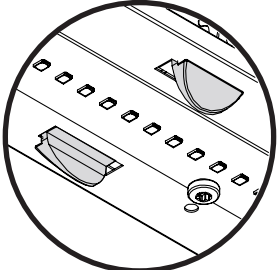


220-240V~50/60Hz

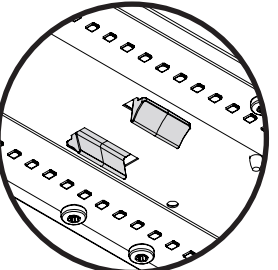
Voir schéma d'électrification/
Veja esquema de eletrificação

6mm \leq \varnothing maguera \leq 10mm 1,4-2,2Nm/
6mm \leq \varnothing hose \leq 10mm 1,4-2,2Nm

1x CLICK!!!



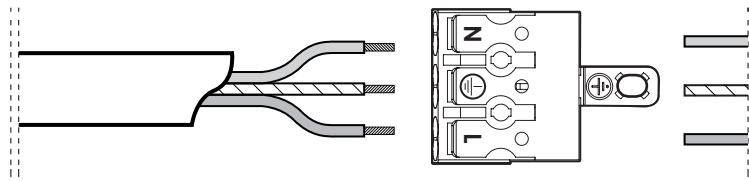
2x CLICK!!!



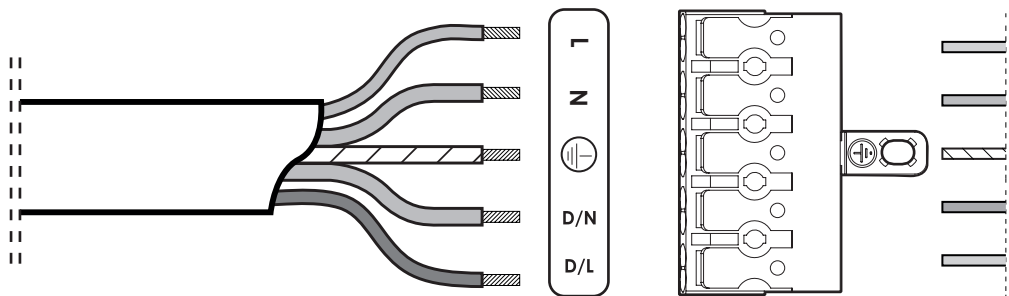
E.S.D.



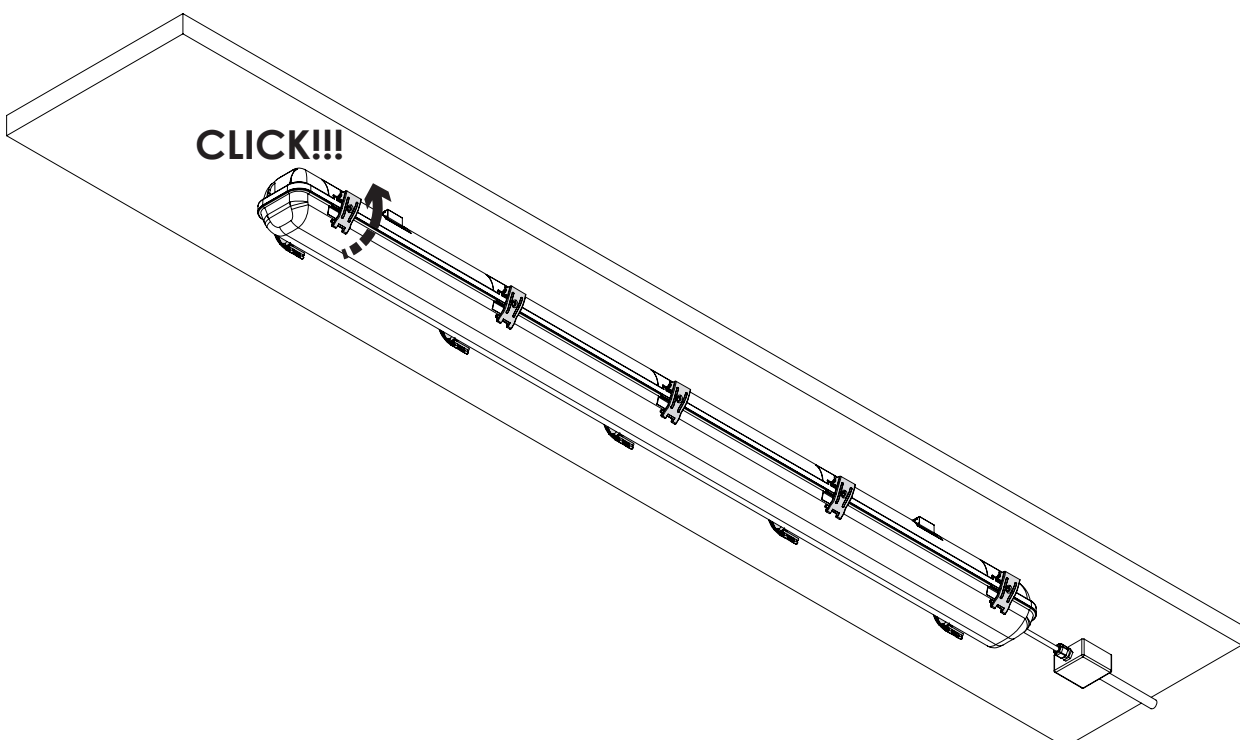
SCHÉMA D'INSTALLATION/ ESQUEMA DE INSTALAÇÃO



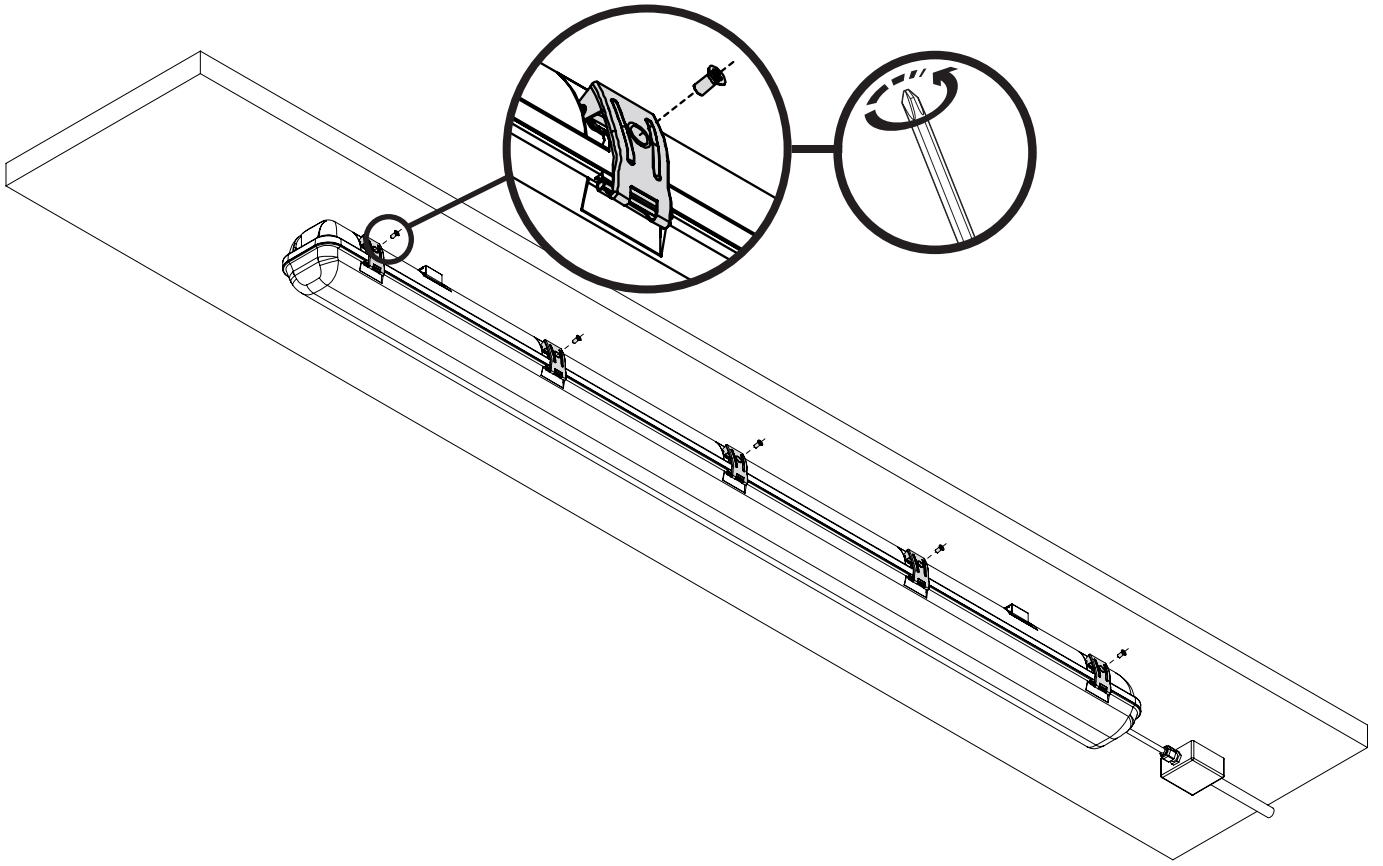
VERSION AVEC RÉGLAGE DALI/ VERSÃO COM REGULAÇÃO DALI



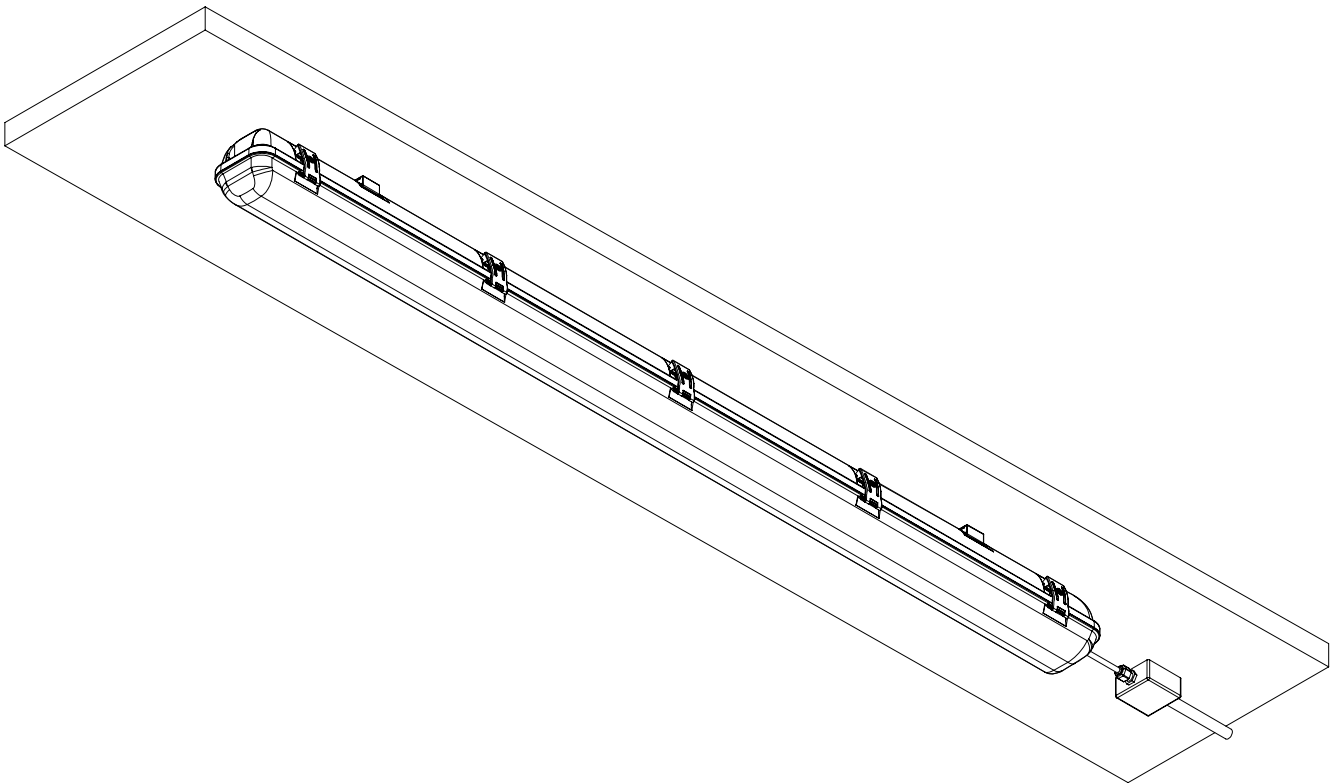
8



10



11



www.grupoprilux.com



prilux

