

AVISO

ANTES DE COMENZAR LA INSTALACIÓN DE ÉSTE PRODUCTO, POR FAVOR, LEA ATENTAMENTE LAS INSTRUCCIONES Y GUÁRDELAS EN UN SITIO SEGURO.

LA INSTALACIÓN DEBE REALIZARLA PERSONAL CUALIFICADO.

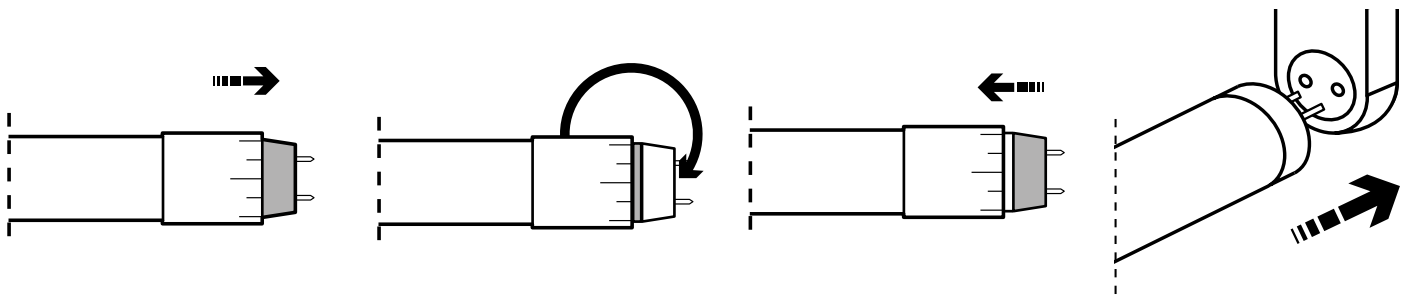
LA INADECUADA MANIPULACIÓN DE LOS COMPONENTES PODRÍA DAÑAR EL CORRECTO FUNCIONAMIENTO DE ESTE PRODUCTO, QUEDANDO ANULADA LA GARANTÍA DEL FABRICANTE.

PRECAUCIONES:

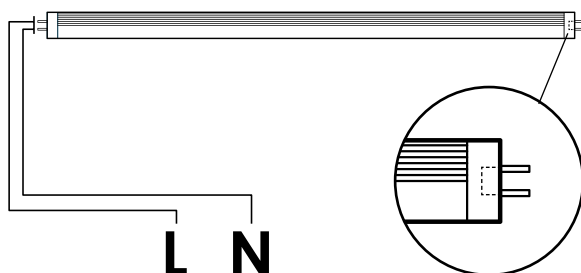
- Si el tubo o el difusor plástico presentan fisuras o están dañados sustitúyalo por uno nuevo.
- No sumerja este producto o lo manipule con las manos mojadas.
- Este tubo de LED no puede trabajar con balastos o cebadores.

NOTA: Este tubo de LED tiene los casquillos rotatorios, una vez instalado, si aprecia que el tubo no ilumina directamente hacia abajo o la posición deseada por favor, gírelo hasta conseguir la dirección deseada.

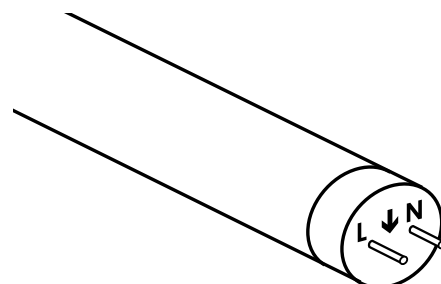
CASQUILLOS ROTATORIOS



ALIMENTACIÓN POR UN EXTREMO



EXTREMO DE ALIMENTACIÓN DEL TUBO

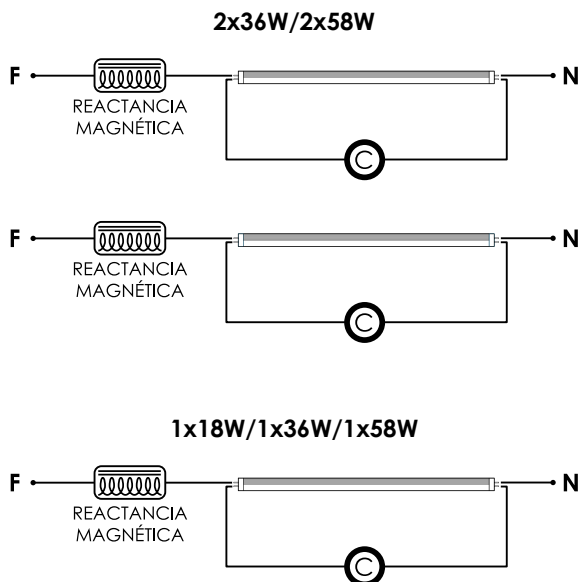


OPCIÓN DE MONTAJE ACORDE A LA NORMA EN 62776

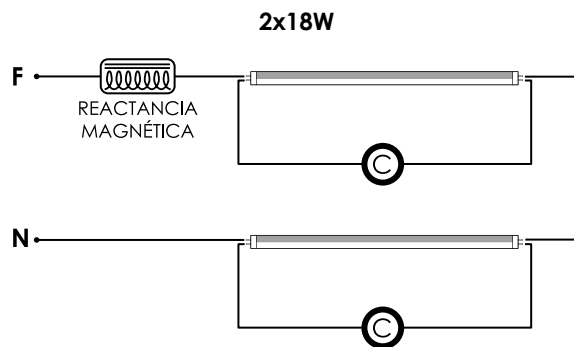
Sustituir Cebador por LED STARTER (cebador LED) Sin retirar reactancia de fluorescencia ni recablear.

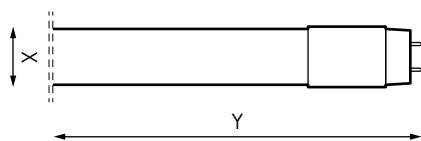
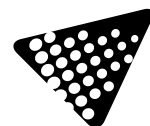
En el caso de instalaciones con reactancias magnéticas es posible sustituir directamente el tubo fluorescente por el tubo LED sin modificar el cableado existente. Tan solo se ha de sustituir el cebador del fluorescente por el LED Starter (Cebador LED)

MONTAJE A (DISPONIBLE)



MONTAJE A (NO DISPONIBLE)





WARNING

BEFORE INSTALLING THIS PRODUCT, PLEASE READ THE INSTRUCTIONS CAREFULLY AND STORE THEM IN A SAFE PLACE.

THE INSTALLATION SHOULD BE CARRIED OUT BY PROFESSIONAL INSTALLATORS.

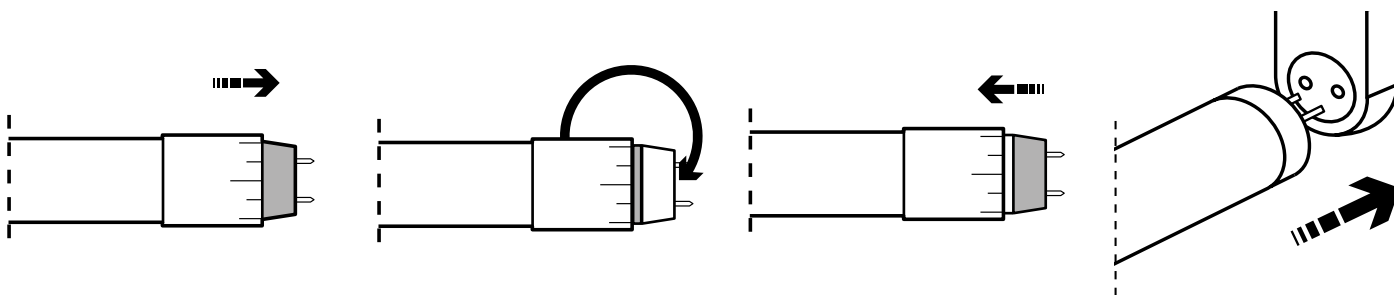
THE INAPPROPRIATE HANDLING OF THE COMPONENTS MAY DAMAGE THE PROPER OPERATION OF THIS PRODUCT, BEING VOID THE MANUFACTURER'S WARRANTY.

PRECAUTIONS:

- If the plastic tube or diffuser is cracked or damaged, replace it with a new one.
- Do not immerse this product or handle it with wet hands.
- This LED tube can not work with ballasts or primers.

NOTE: This LED tube has the rotating bushes, once installed, if you notice that the tube does not light directly down or the desired position please turn it until you get the desired direction.

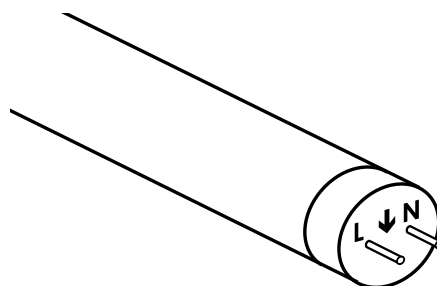
ROTATING CAPS



SUPPLY FOR ONE END



END OF SUPPLY OF THE TUBE

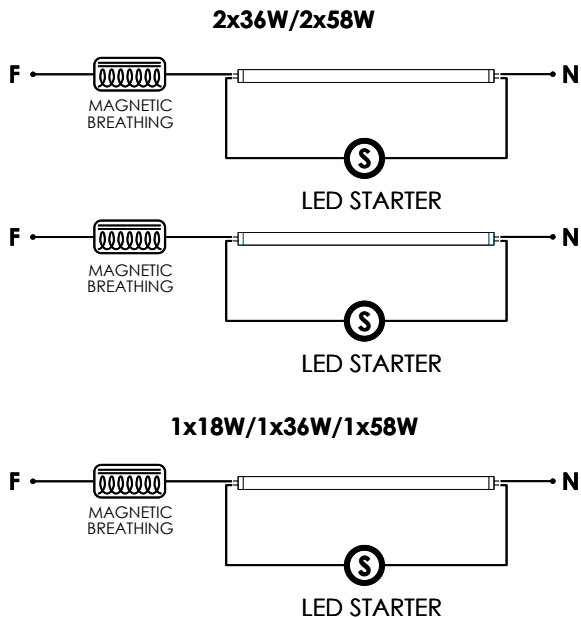


MOUNTING OPTION ACCORDING TO STANDARD EN-62776

Replace Primer with LED STARTER (LED primer) Without removing fluorescence reactance or rewiring.

In the case of installations with magnetic ballasts it is possible to directly replace the fluorescent tube with the LED tube without modifying the existing wiring. You just have to replace the fluorescent primer with the LED Starter.

MOUNTING A (AVAILABLE)



MOUNTING A (NOT AVAILABLE)

